

Sind Sie gut unterwegs?

Unsere patentierten Leitpflocksysteme
bringen Sie auf die Überholspur

LEITPFLOCK-FUNDAMENTSTEINE VON TIBA.

BETON LPF-STEINE



RECHNEN SIE MIT UNS!

Leitpflock-Fundamentstein

Qualität und Sicherheit

auf Europas Straßen



www.kohlhofer.info

Ihr Ansprechpartner für LPF-Leitpflocksysteme:

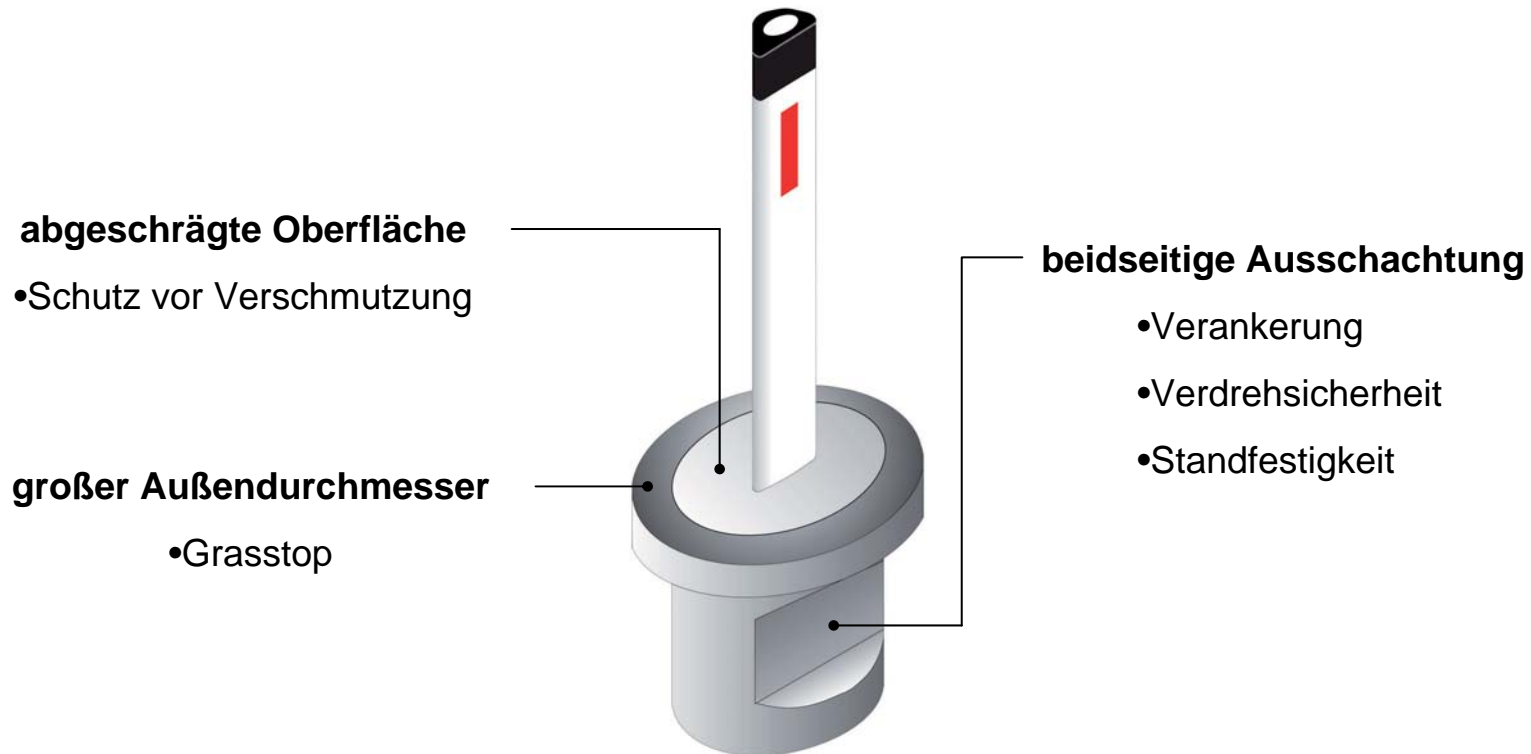
Johann Kohlhofer

Mobil 0664-814 299 0

AUSTRIA
TIBA
CONCRETE YOU CAN'T BEAT

Qualität

Leitpflock-Fundamentstein

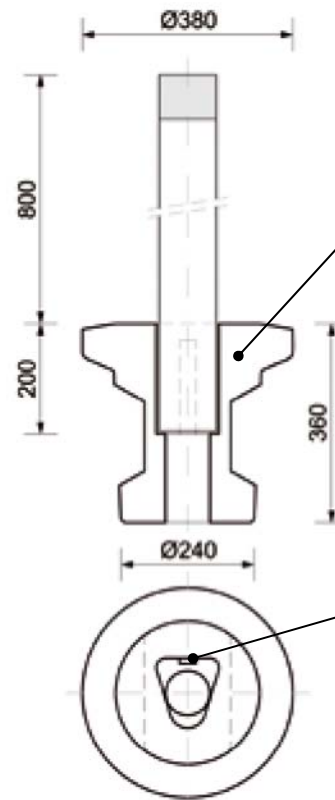


Qualität

Leitpflock-Fundamentstein

- lange Lebensdauer**
•Betongüte: C25/30/XF4

**Dieser Stein ist auch maschinell
einbaufähig**
(mittels Hydrodorn oder Ramme)



einteilig

- rasche Montage

spezieller Klemmsitz

- sicherer Halt für den Leitpflock
im Fundamentstein

www.kohlhofer.info

Ihr Ansprechpartner für LPF-Leitpflocksysteme:

Johann Kohlhofer
Mobil 0664-814 299 0

AUSTRIA
TIBA
CONCRETE YOU CAN'T BEAT

VORTEILE

- **stets gerade stehende Leitpflocke**

- **ideal für Leitpflocke mit integrierter Schneestange**



www.kohlhofer.info

Ihr Ansprechpartner für LPF-Leitpflocksysteme:

Johann Kohlhofer
Mobil 0664-814 299 0

AUSTRIA
TIBA
CONCRETE YOU CAN'T BEAT

Wirtschaftlichkeit

- **rasche Montage**
(einteiliger Fundamentstein)
- **maschineller Einbau mittels Hydrodorn
oder Ramme**



Wirtschaftlichkeit

- **geringer Wartungsaufwand**
(stabile Verankerung für maschinelle Reinigung)
- **Erhöhung der Verkehrssicherheit**
(rascher Austausch von beschädigten Leitpflocken)
- **kein Grasbewuchs rund um den Leitpflock**
- **geringe Instandhaltungskosten**
(weniger Personalaufwand)



Ein geringerer Wartungsaufwand bedeutet:

- **Weniger** Einsatzstunden bei der Erhaltung der Straßen
- **Weniger** Gefahr für die Einsatzkräfte
- **Weniger** Gefahr für die Verkehrsteilnehmer

SPEZIALVERLEGZANGE



Zur einfachen Manipulation steht eine Spezialverlegezange zur Verfügung

Beton ist ein Baustoff, der aus unserer Welt nicht mehr wegzudenken ist. TIBA bietet ein breites Spektrum an Betonprodukten für den Hoch- und Tiefbau zu sensationellen Konditionen in Top-Qualität. Weitere Infos finden Sie auf www.tibanet.com

www.kohlhofer.info

Ihr Ansprechpartner für LPF-Leitpflocksysteme:

Johann Kohlhofer

Mobil 0664-814 299 0

AUSTRIA
TIBA
CONCRETE YOU CAN'T BEAT

KONTAKTDATEN



Johann Kohlhofer
Ihr Ansprechpartner für LPF-Leitpflocksysteme:
Beratung und Vertrieb für Österreich u. Deutschland

Tel. +43 (0) 3855-3360
Fax +43 (0) 3855-45551
Mobil 0664-814 299 0
E-Mail office@kohlhofer.info

www.kohlhofer.info



TIBA Austria GmbH Gewerbegebiet Stangersdorf 10, Top 12 8403 Lebring
Tel. +43 (0) 577 15 450, Fax DW 101, infotiba@tibanet.com, www.tibanet.com

www.kohlhofer.info

Ihr Ansprechpartner für LPF-Leitpflocksysteme:
Johann Kohlhofer
Mobil 0664-814 299 0

AUSTRIA
TIBA
CONCRETE YOU CAN'T BEAT