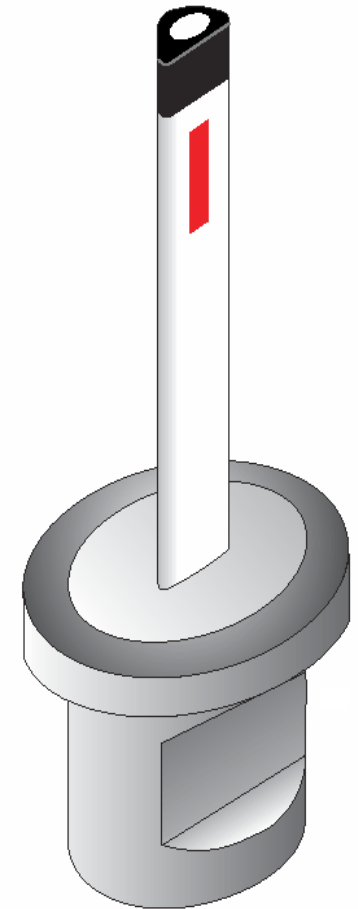




**Bei Einbau unseres
Leitpflockfundamentsteines
weniger Einsatzstunden
bei der Erhaltung der Straße**

**Johann Kohlhofer,
Bauer Betonwerke GmbH**





Warum?

Maschineller Einbau
unserer
Leitpflockfundamentsteine

*Einfacherer und rascher
Einbau mittels Erdborner
oder Hydrodorn,*

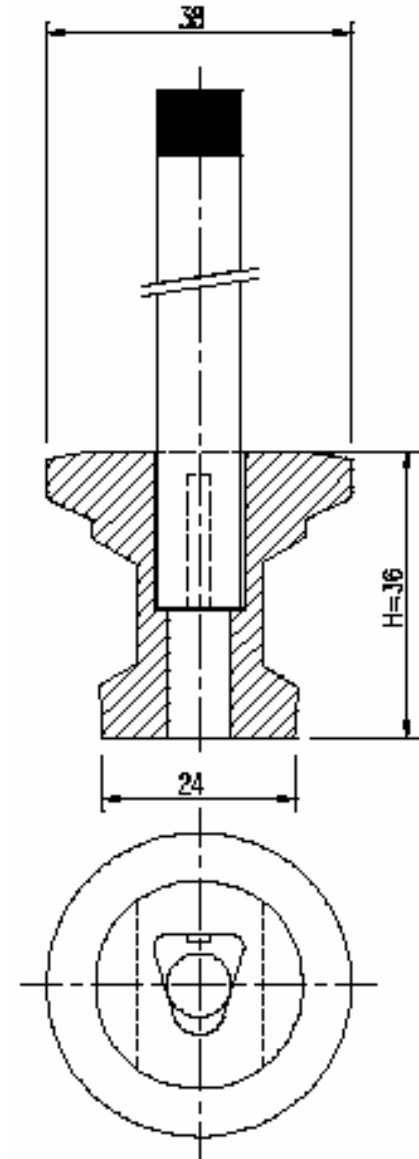




Warum?

Einfache Versetzung des
Leitpflocks im Fundamentstein

*Sicherer, fester Halt durch einen
speziellen Klemmsitz*

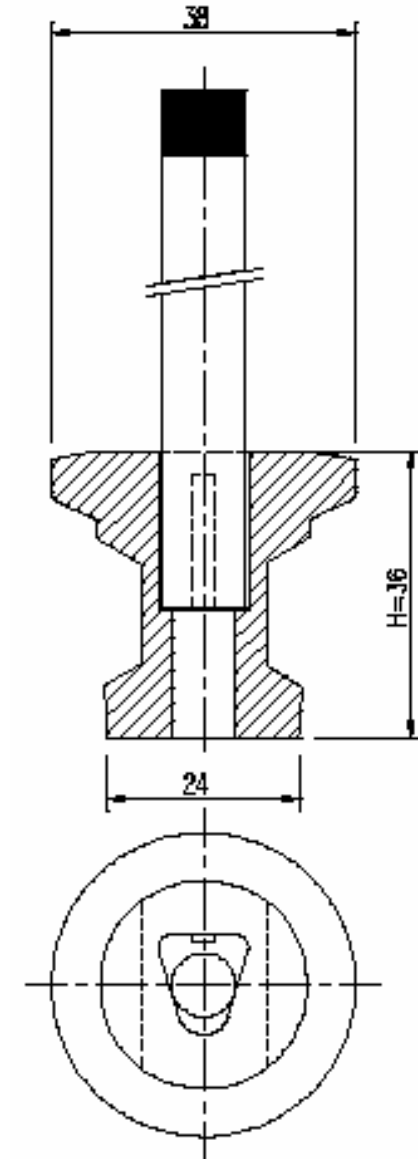




Warum?

Schneller, unkomplizierter
Austausch der Leitpflocke

*Einfach herausziehen
– neu einsetzen.*





Warum?

Kein Grasbewuchs
in unmittelbarer Nähe des
Leitpflocks



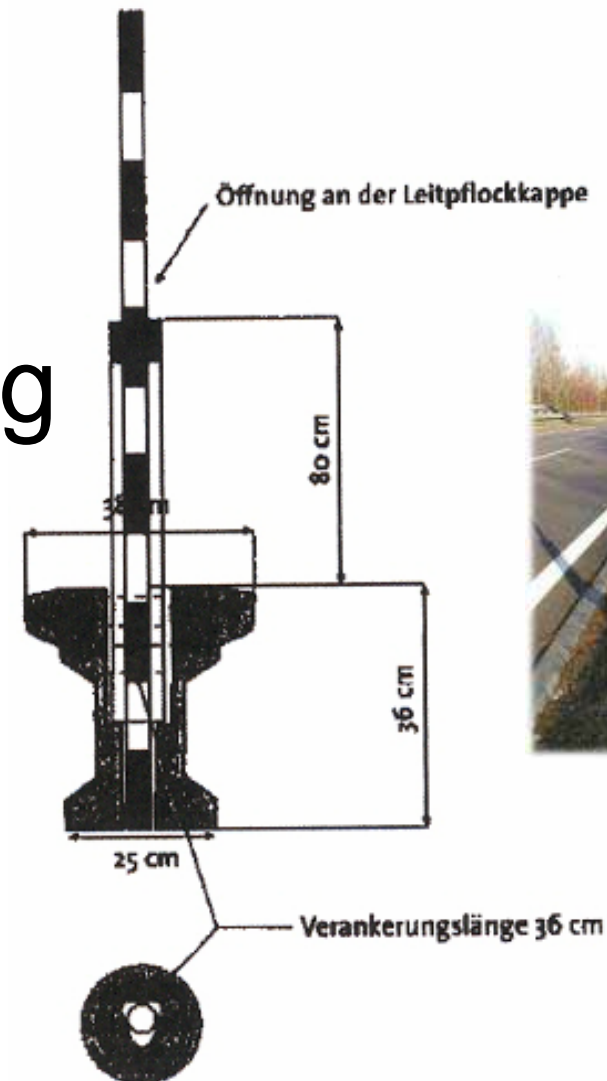
Kein nachträgliches Ausmähen



Warum?

Mühelose Verankerung
von Schneestangen

*Leitpflock mit Loch
und Arretierung
im Fundamentstein*





Warum?

Maschinelle Reinigung
der Leitpföcke



*Durch stabile Verankerung der
Leitpföcke im Fundamentstein*