

STRATOS

Das Erfolgsmodell und seine
Anwendungsmöglichkeiten

STRATOS

SCHMIDT



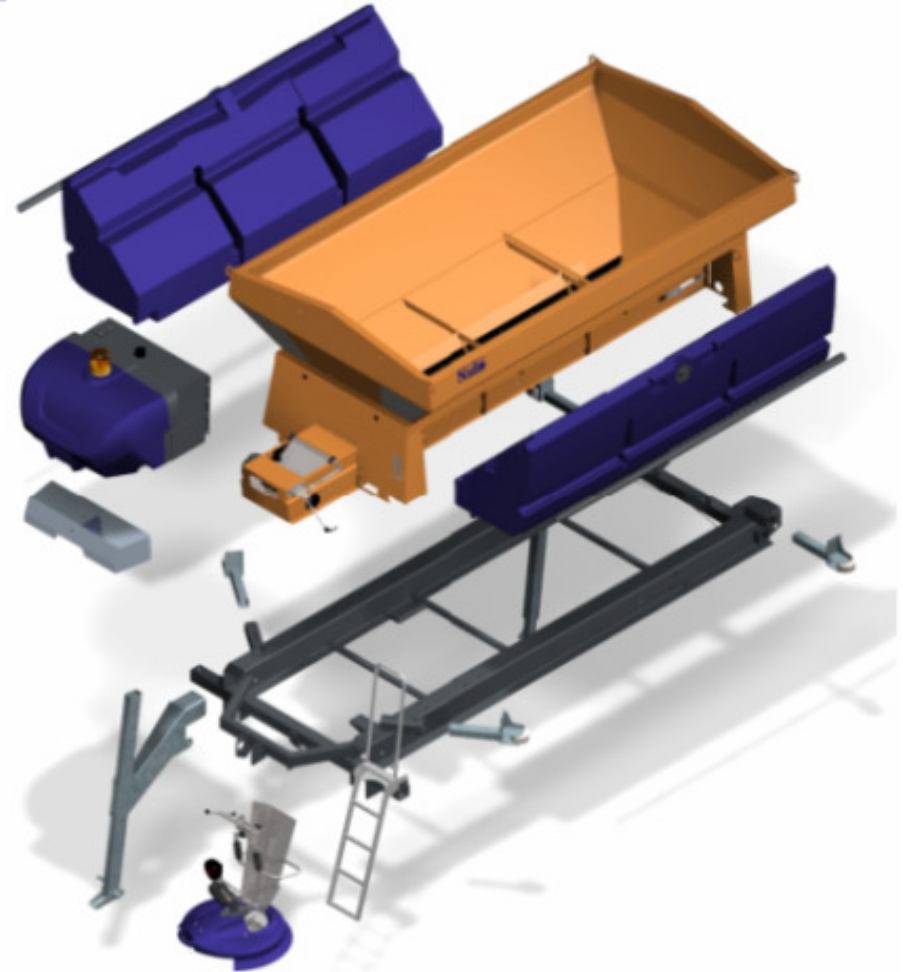
18.04.2007

STRATOS – das Erfolgsmodell und seine Anwendungsmöglichkeiten

© SCHMIDT

2

- modulare Bauweise:
 - Behälter
 - Fördersystem (Band od. Schnecke)
 - Feuchtsalz
 - Antrieb
 - Steuerung
 - Verteilsystem
 - Absetzsystem
 - Combi Soliq (Sprühen)
 - Sonstiges (Elektronik etc.)
- Individuelle Kombinationen möglich:
 - Optionen nach Wahl



STRATOS

Verteilsystem

Verteilsystem im Detail



Komplett aus Edelstahl

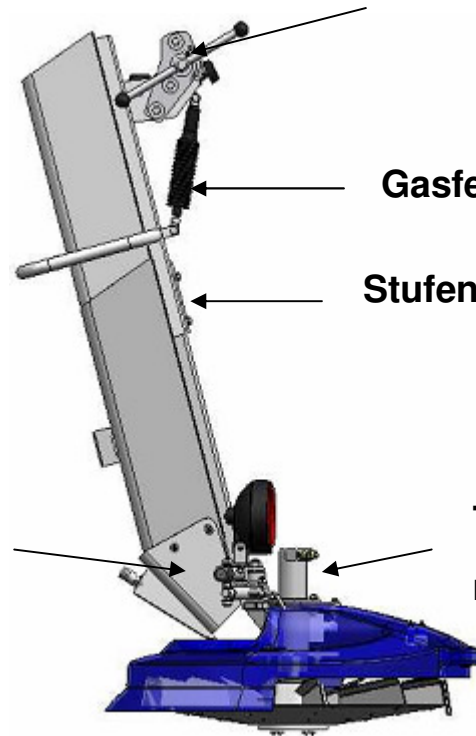
Horizontalverstellung

Gasfeder unterstützt das Hochklappen

Stufenlose Höhenverstellung

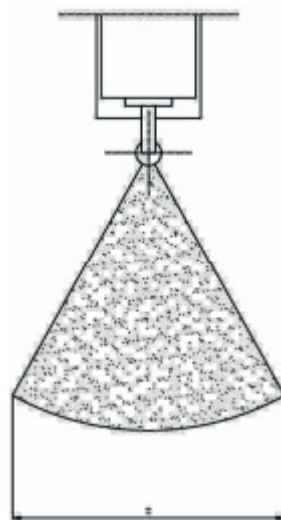
Teflon beschichtet, für eine reibungslose, verstopfungsfreie Zufuhr

Tellerhydraulikmotor mit Zwischenlager

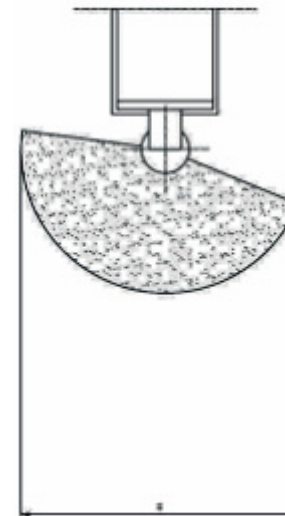


Geschlossener Regelkreis für automatische Tellerdrehzahljustierung (Option)

- Gebündelte vs. breite (Schmidt) Zuführung:



gebündelt
(Wettbewerb)



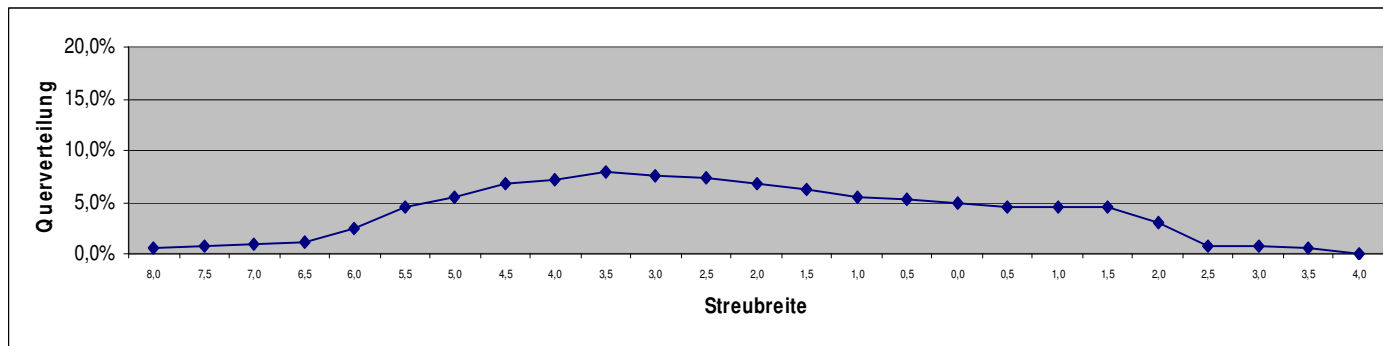
breit **(Schmidt)**

- Fahrtwind empfindlich
- Hohe Streutellerdrehzahl führt zur Entmischung von fest und flüssig
- Einfluss vom Fahrtwind reduziert
- optimierte Streutellerdrehzahl und damit geringe Entmischung

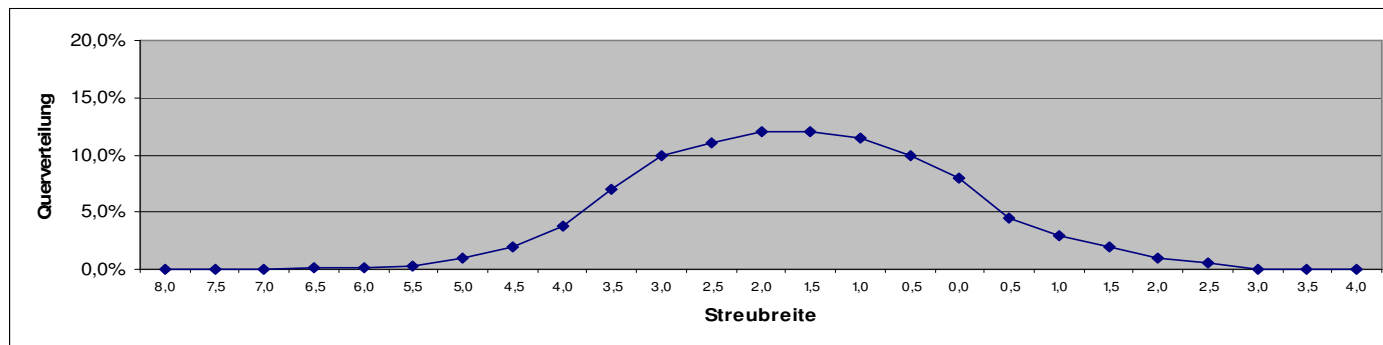
Verteilssysteme im Vergleich



- breite (Schmidt) vs. gebündelte Zuführung:



**breit =
gleichmäßigere
Verteilung auf
optimaler Breite**



gebündelt

Anwendungen von STRATOS (Streuen FS 30)



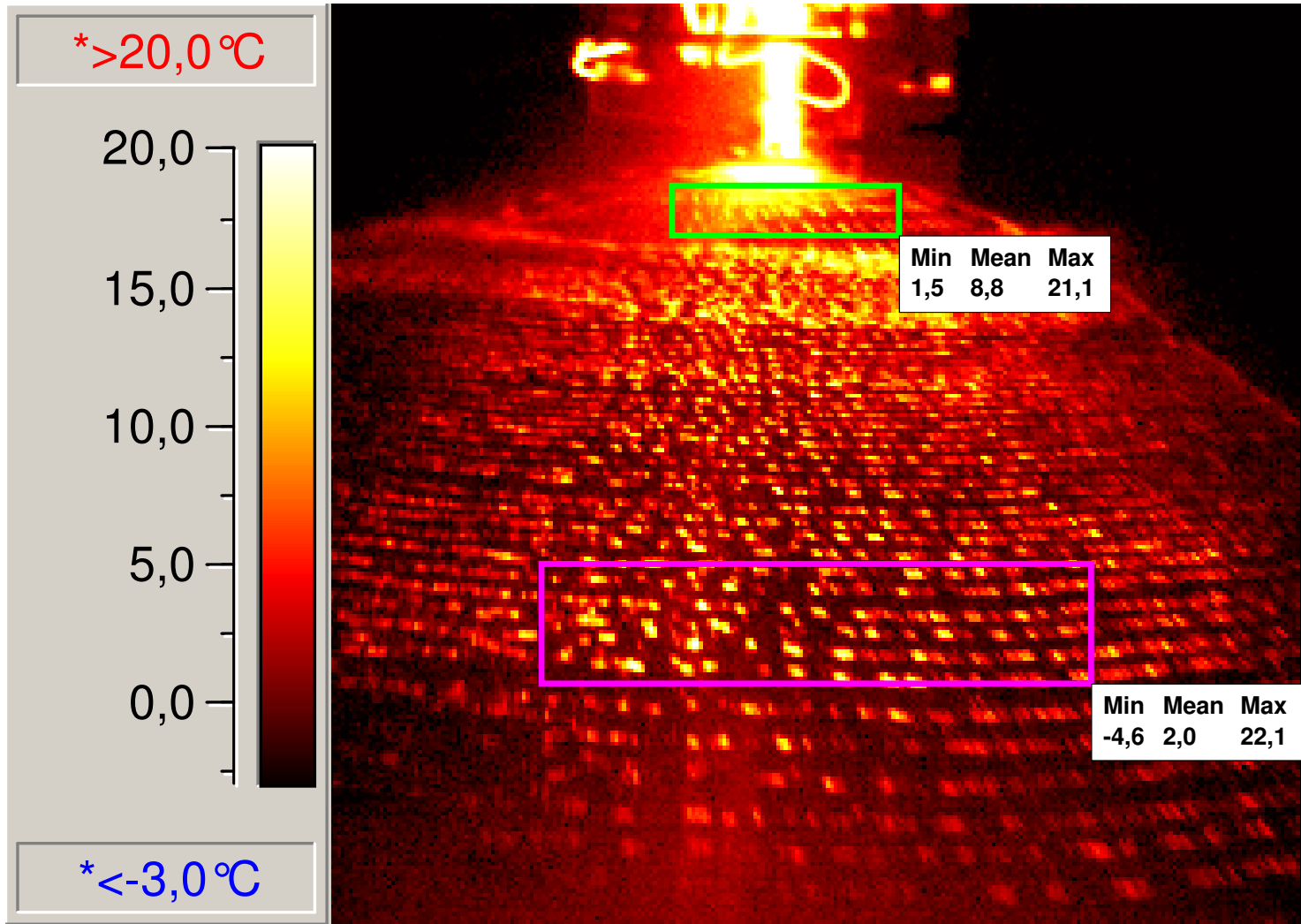
Anwendungen von STRATOS

Lava = Streuen mit erhitzten, abstumpfenden
Streumitteln (in Skandinavien)



Anwendungen von STRATOS

Lava = Streuen mit erhitzten, abstumpfenden Streumitteln (in Skandinavien)



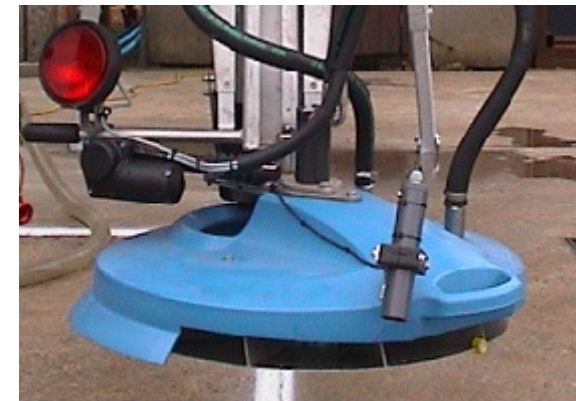
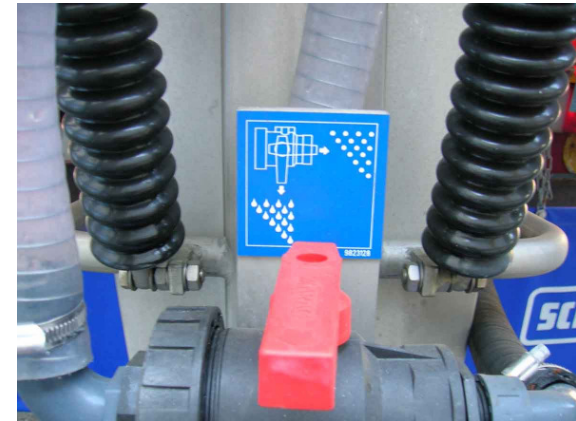
STRATOS

Combi Soliq (Sprühen)

Das neue Combi Konzept



- Verteilsystem:
 - 100 Liter/min Solepumpe
 - Sprühen mit dem Zweiwegeespritzsystem:
 - Während dem Sprühen kann Salz zugeführt werden
 - Feuchtsalzstreuern durch Standardzuführung kombiniert mit dem Mischkegel:
 - Auch für feste oder abstumpfende Mittel geeignet (Sand u. Split)
 - Ventil zum Wechsel zwischen Sprühen und Feuchtsalzstreuern (optional: Fernbetätigung über das Bedienpult)
 - Option: Pumpe 200 Liter/min



Anwendungen von STRATOS (Sprühen)



Anwendungen von STRATOS im Winter u. Sommer



- Salzstreuung 3 – 12 m (trocken u. angefeuchtet FS 30)
 - Anwendungsbereich: Glättebekämpfung 5 – 40g/m²
- Ausbringen von Lösungen und Flüssigkeiten bis max. 8 m Breite u. max. 60g/m²
- Anwendungsbereiche:
 - Glättebekämpfung (Prophylaxe) bis ca. -16 °C
 - Feinstaubbindung

Anwendungen von STRATOS im Winter u. Sommer

- STRATOS ist leicht auf Combi Soliq umrüstbar:
 - Möglichkeiten für neue Technologien (z. B. Ausbringen von Feinstaubbindern)
- erste Versuche mit CMA im Bereich Feinstaubbindung in Vorarlberg, speziell im Tunnelbereich
- exakte Verteilung von Lösungen u. Flüssigkeiten
 - Glätte- u. Feinstaubbekämpfung
 - optimale Dosierungsmöglichkeiten über Bedienpult (Feinabstimmung in 2-10g/m² Schritten)
- Nutzung im Winter u. im Sommer

- Mehr Informationen über unser gesamtes Produktprogramm auf unserem Messestand in Halle 17 oder auf dem Freigelände G

➤ **Wir freuen uns auf Ihren Besuch!!**